

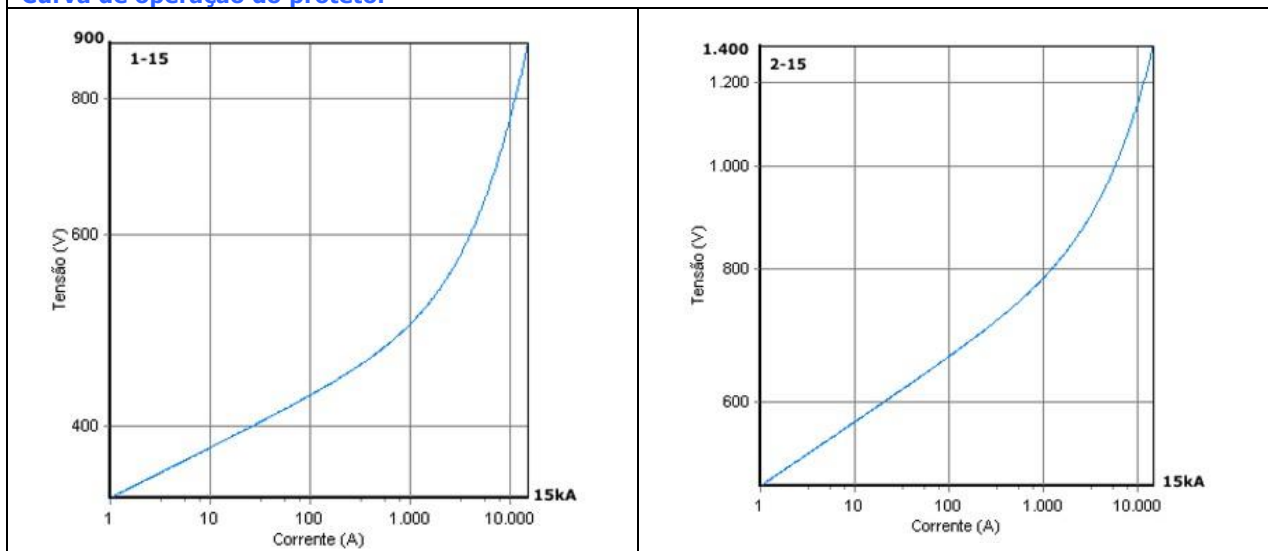


Aplicado na proteção de controladoras de tráfego, como proteção de sinal de fases, contra sobretensões e transientes provocados por descargas atmosféricas ou induções provocadas por chaveamentos da rede de energia.

Montagem em trilho DIN 35 mm.

Características Elétricas		
Código do produto	PCT-120	PCT-220
Tensão nominal AC fase/terra – U_n	110/127 V	220/240 V
Vias de proteção	8	8
Tensão DC	230 V	350 V
Capacitância	850 pF	1.400 pF
Tensão nominal máxima – U_c	175 V	275 V
Tensão de referência a 1mA	270 Vcc	450 Vcc
Corrente de teste de raios I_{imp} (I/B-10/350 μ s)	1 kA	
I_{max} - corrente máxima 8/20 μ s , 01 pulso	15 kA	
I_n - corrente nominal de descarga 8/20 μ s (15 aplicações)	5 kA	
Corrente de descarga 8/20 μ s (100 aplicações)	2 kA	
Tensão residual Máxima a 130A	460 V	710 V
Nível de proteção U_p	0,8 kV	1 kV
Energia máxima com onda 10/1.000 μ s	2.160 J	3.440J
Tempo de resposta	25 ns	

Curva de operação do protetor

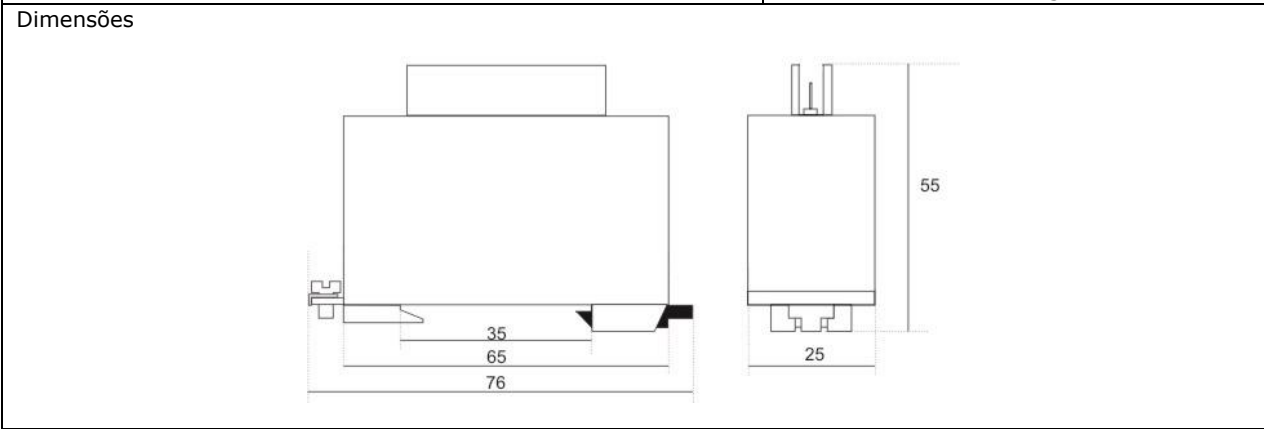


Características Mecânicas

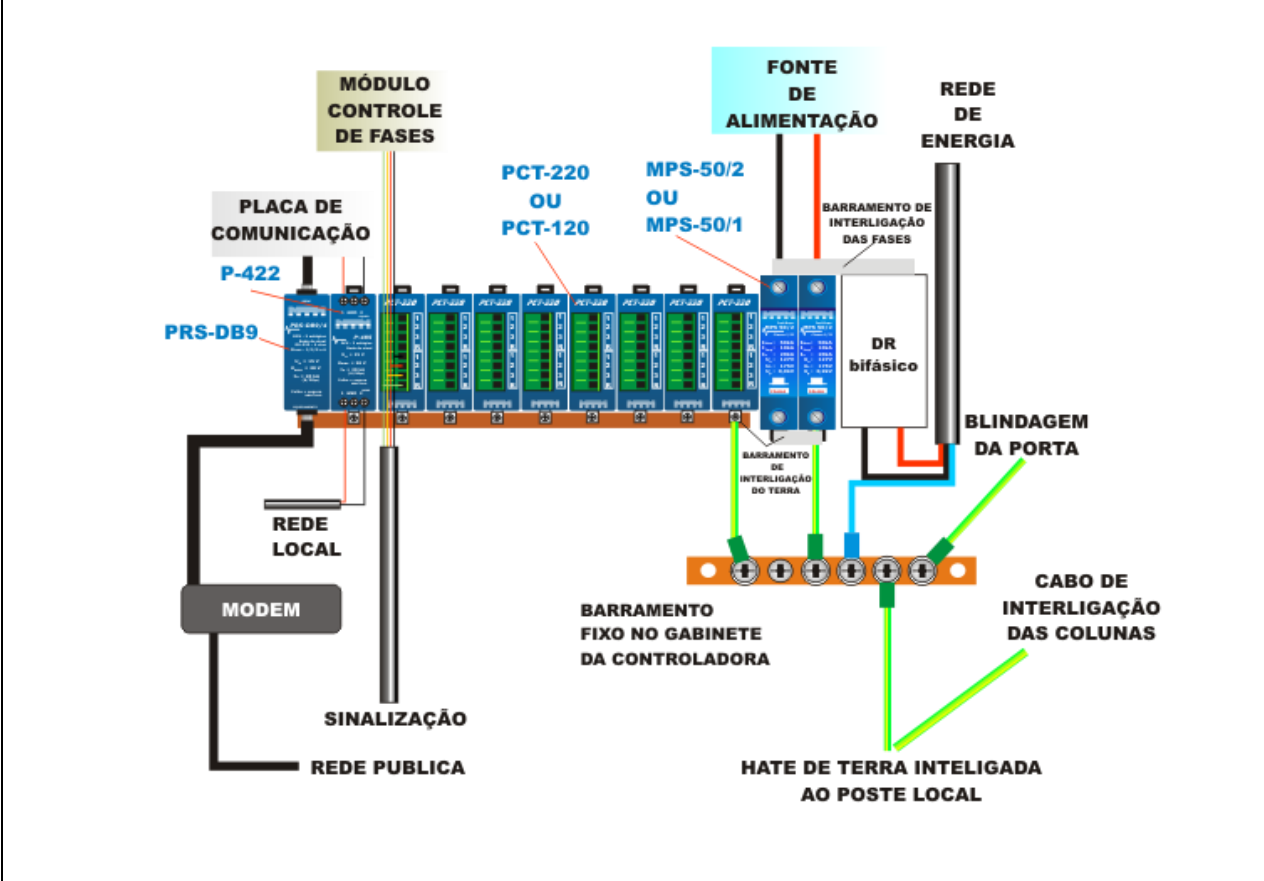
Gabinete	Policarbonato
Cor	Azul
Grau de proteção	IP 20
Grau de inflamabilidade (UL 94)	V2
Faixa da temperatura de trabalho	-20 a +80 °C
Conexão	Borne (parafuso fenda M3)
Decapagem do condutor	8 mm
Bitola mínima do condutor	0,2 mm ²

PCT-120/220
DPS PARA CONTROLADORA DE TRAFEGO

Bitola máxima do condutor	2,5 mm ²
Montagem	Trilho norma DIN 35mm
Peso	0,030 kg



CONTROLADORAS DE TRAFEGO



Acessórios

Interligação de módulos, aplicar fita de aterramento – FAM17

Módulo horizontal de montagem para Rack 19" BDIN-19

A garantia de performance de nossos produtos está associada à aplicação de componentes de 1º linha dos fabricantes EPCOS e Littelfuse.